

dmsDigital rüstet Salzland Druck in Staßfurt mit weiterem Finishing-Equipment aus

Stanzen und Wire-O-Binden – völlig einfach in der Handhabung



Die rotative Stanzmaschine Duplo PFi Di-Cut 310 ist die aktuellste Investition von Salzland-Druck-Geschäftsführer Christian Heinrich (links) in Kooperation mit dem langjährigen Finishing-Partner Andreas Graf, Geschäftsführer von dmsDigital.



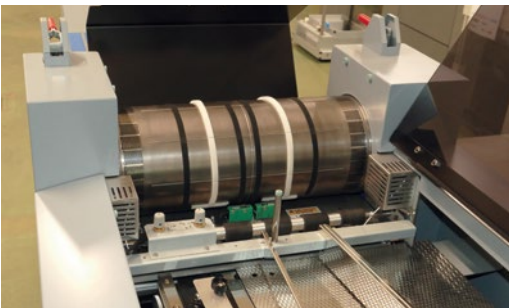
Bei Salzland Druck in Staßfurt arbeiten 50 Mitarbeiter auf 3.000 m² in zwei bis drei Schichten.

Anforderungen an die Produkte ganz genau – unabhängig davon, ob es sich zum Beispiel um Klebebindungen, veredelte Umschläge oder hochwertige Verpackungen handelt.

Breit aufgestellt

Gegründet vor mehr als 100 Jahren ist die Salzland Druck GmbH & Co. KG heute einer der führenden Spezialdruckdienstleister in Deutschland. Unter der Leitung von Geschäftsführer Christian Heinrich richtet das Unternehmen seine Angebot vornehmlich an die Industrie, an Agenturen, Verlage sowie an den öffentlichen Dienst. In diesen Branchen und Bereichen ist man seit vielen Jahren erfolgreich und kennt die Kundenwünsche sowie die speziellen

Bei Salzland Druck ist man mit 3b-Druckmaschinen für den Offset- und UV-Offsetdruck mit bis zu sechs Farben plus Lack ausgestattet. So kann man hohe Volumina und auch nicht saugende Materialien (wie etwa recycelbare Kunststoffe) verarbeiten. Trotzdem geht der Trend im Hause immer stärker in Richtung Digitaldruckproduktion. Deshalb im Frühjahr 2024 auch der Ausbau der Digitaldruckkapazität, um größere



Die rotative Stanzmaschine mit Magnetzylinder PFi Di-Cut 310 von dmsDigital beweist ihren effizienten Einsatz vor den Augen von Stephanie Schulzick (stellv. Abteilungsleiterin Weiterverarbeitung), Geschäftsführer Christian Heinrich und Andreas Graf von dmsDigital – selbst bei einer vermeintlich einfachen Anwendung wie Werbekarten.



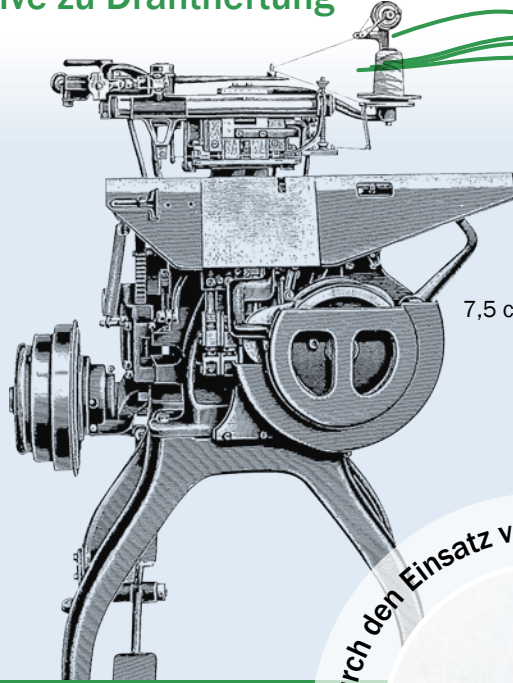
NEU



FADENKNOTEN HEFTUNG

Schöne Alternative zu Drahtheftung

Wir fertigen auf historischen Maschinen, die mit viel Liebe zum Detail hergerichtet wurden, moderne, hochwertige Produkte und hinterlassen dabei einen minimalen ökologischen Fußabdruck.



Mit Stichlängen von
5,0 cm | 10,0 cm

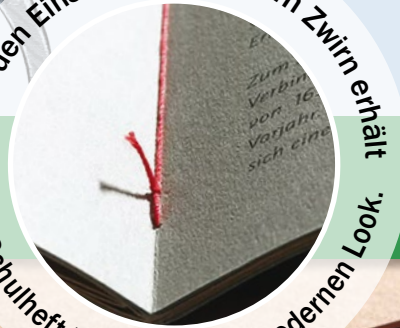
7,5 cm | 12,5 cm | 13,0 cm

Maßstab 1:5

sind alle Formate bis DIN A3 und größer machbar.

Fadenknotung - Ab Auflage 1

Durch den Einsatz von farbigem Zwirn erhält die Schulheft-Bindung einen modernen Look.



Buchbinderei Henrich

Weißfelder Straße 4a

85551 Kirchheim-Heimstetten

Tel. 089 / 95 95 80 - 60

E-Mail: info@buchbinderei-henrich.de

www.buchbinderei-henrich.de



Die DocuPunch-Plus-Stanzmaschine (links) und der halbautomatische Wire-O-Bind 3000 von James Burn International (JBI) ermöglichen alle Arten von Wire-O-Bindungen für eine Vielzahl von Dokumenten.

Auflagenbereiche wirtschaftlich abdecken zu können und das Anwendungsspektrum zu erweitern. ITA Systeme aus Norderstedt lieferte hierzu eine neue Konica Minolta AccurioPress C14000 sowie zwei neue S/W-AccurioPress-7120, die sich im Haus ideal ergänzen.

Durch die enge Kooperation zwischen ITA Systeme und dmsDigital – Spezialist für intelligente Weiterverarbeitungstechnik in Dresden, mit einer Ausstellungsfläche von 250 m² bei ITA in Norderstedt – ergaben sich weitere Investitionen, die den externen Zukauf von Finishing-Leistungen weiter reduziert hat.

Vielseitiger Lieferant mit großem Portfolio

dmsDigital hatte bereits 2023 als Vertriebspartner von James Burn International für die Einbringung einer vollautomatischen, benutzerfreundlichen Digitalstanze JBI DocuPunch Plus und (als logischer Ergänzung) eines halbautomatischen Wire-O-Binders JBI Wire-O-Bind 3000 gesorgt. Genauso wie man schon vor Jahren als Vertriebspartner eine MKW-Zusammentragmaschine Rapid UT 16 B3, eine Premium-Bohrmaschine PB.16 von Dürselen sowie Banderoliergeräte von Bandal bei Salzland installiert hat.

Die PFi Di-Cut 310 am Start

Jetzt galt es noch den Bedarf für schnelles Stanzen von kleinen Auflagen bei Salzland Druck zu decken. Andreas Graf, Geschäftsführer von dmsDigital, hielt mit der PFi Di-Cut 310 die richtige Lösung parat. Der

schnelle Jobwechsel und eine große Auswahl an Finishing-Möglichkeiten machen die PFi Di-Cut 310 zu einem vielseitigen und hochproduktiven Kleinststanzsystem. In einem Arbeitsgang kann man damit stanzen, anstanzen, rillen, perforieren, schlitzen, lochen und Ecken abrunden – sowohl von Digital- als auch von Offsetdruckmaterial. Das System ist außerdem kompakt und sehr benutzerfreundlich, was bei steigendem Fachkräftemangel äußerst hilfreich ist.

Mit dem exklusiven Vertrieb der Stanze in Deutschland konnte dmsDigital somit erneut bei seinem langjährigen Kunden in Staßfurt punkten.

Salzland Druck
www.salzland-druck.de
dmsDigital
www.dmsdigital.de



Dominic Liebschwager (links), Leiter Digitaldruck bei Salzland Druck, und Christian Heinrich an der im Frühjahr 2024 erworbenen Konica Minolta AccurioPress C14000 von dmsDigital-Partner ITA Systeme (Norderstedt).




sanwa

Stanzmaschinen

Für jeden Job.

Pay-per-Use
(PPU)
Finanzierung

SANWA TRP-820 SOPHIA – klein, schnell, perfekt für B2 Drucker

- Stanzen, Prägen, Abfallausbrechen
- Format: min. 230 x 280 mm, max. 570 x 820 mm
- Geschwindigkeit: 8.000 Bg/h
- Maximale Stanzkraft: 180 t
- Materialien: 80 – 2.000 g/m² Papier & Karton, < 3 mm Wellpappe

SANWA TRP-1060 AXIA - flexibler und erweiterbarer Allrounder

- Stanzen, Prägen, Abfallausbrechen – optional Nutzentrennen
- Format: min. 330 x 400 mm, max. 740 x 1.060 mm
- Geschwindigkeit: 8.000 Bg/h,
- Maximale Stanzkraft: 300 t
- Materialien: 80 – 2.000 g/m² Papier & Karton, < 4 mm Wellpappe

SANWA TRP-1060 EXSELI – vollausgestattete High-End-Stanze

- Stanzen, Prägen, Abfallausbrechen - optional Nutzentrennen
- patentiertes Stanzdruckausgleichssystem
- Format: min. 330 x 400 mm, max. 740 x 1.060 mm
- Geschwindigkeit: 9.000 Bg/h
- Maximale Stanzkraft: 300 t
- Materialien: 80 – 2.000 g/m² Papier & Karton, < 4 mm Wellpappe



**PPU
ab 0,84 ct/Bg



**PPU
ab 1,10 ct/Bg



**PPU
ab 1,98 ct/Bg

Vorteile:



Patentiertes Stanzdruckausgleichssystem (APC)
spart bis zu 75 % Rüstzeit & ~ 25.000 € pro Jahr*



Optional aufrüstbar mit innovativem
QTM-Zubehör, z.B. Schließrahmen



Bewährte japanische Qualität:
geringer Wartungsaufwand



Garantierte Ersatzteile
Verfügbarkeit & Service



Hohe Laufruhe (< 77 dB)



Pay-per-Use (PPU) Finanzierung



Video link: SANWA Maschine in
Aktion



vertrieb@qtmgmbh.de



+49 2163 8885 0



qtmgmbh.de

* Angenommener Maschinenstundensatz inkl. Personal 100 €/Stunde, Zweischichtbetrieb an 250 Tagen/Jahr, 2 Rüstvorgänge pro Schicht, 15 min Rüstzeitersparnis pro Werkzeugwechsel.

** Das Pay-per-Use-Modell hilft Ihnen die Finanzierung von Maschinen flexibler und liquiditätsschonend zu gestalten. Angenommen: 1-Schichtbetrieb mit 70% Auslastung am Tag, Nettoleistung 5000 Bg/h